

Österreichische Fahnen- und Flaggenordnung

von [Peter Diem](#)

Allgemeines zu Fahne und Flagge

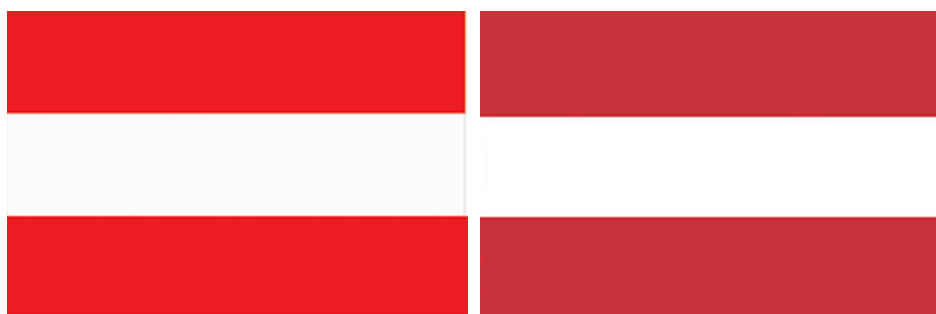
Fahne und Flagge wollen durch Farbe und Form eine bestimmte Aussage sichtbar machen. Sie sind in der Regel international anerkannte Symbole einer bestimmten Sache oder einer bestimmten Gemeinschaft von Menschen. Unter FAHNE versteht man ein Stück Tuch, das an einem Stock befestigt ist. Die Fahne wird getragen oder aufgestellt. Die FLAGGE ist ein Stück Tuch, das mittels einer Leine an einem Mast gehisst wird. Das Flaggentuch kann auch plan an eine Wand geheftet werden. Während die Flagge (das Flaggentuch) ersetzbares Verbrauchsmaterial ist, wird die Fahne (das Fahnenblatt) nicht erneuert, sondern in ihrer ursprünglichen Form so lange wie möglich aufbewahrt, da sie in ihrer Gesamtheit ein Symbol darstellt. Eine Fahne kann daher auch kirchlich geweiht werden. Der Fahnenstock kann eine Bekrönung ("Krönlein") in Form einer Spitze oder eines Adlers, eines Partei- oder Vereinsabzeichens etc. tragen.

Die dem Stock (Mast) zugewendete Seite der Fahne (Flagge) wird "Liek" oder "Mastseite" genannt, die gegenüberliegende Seite heißt "Flugseite". Das mastseitige Obereck wird auch als "Gösch" bezeichnet. Das weltweit häufigste Fahnen- und Flaggenformat bei Nationalflaggen ist 2:3 (Höhe zu Länge).

Die Farben Österreichs

Die Farben rot-weiß-rot gehören zu den ältesten noch in Gebrauch befindlichen Nationalfarben. Sie gehen auf die Zeit der letzten Babenberger zurück. Die älteste bekannte Abbildung des österreichischen Bindenschildes findet sich auf einem Reitersiegel Friedrichs II., des Streitbaren, Herzog von Österreich und Steiermark (1230-1246), des letzten Babenbergers, der in der für Österreich siegreichen Schlacht an der Leitha gegen Bela IV. von Ungarn fiel. Das Siegel gehört zu einer Urkunde für das Stift Lilienfeld datiert mit 30. November 1230. 1232, zwei Jahre später, werden erstmals die Farben rot-weiß-rot erwähnt: in seinem "Fürstenbuch" beschreibt Jans Enikel die Schwertleite Herzog Friedrichs durch den Bischof Gebhard von Passau, zu der Friedrich 200 junge Edelleute in rot-weiß-rote Gewänder gekleidet hatte. (Unter Schwertleite ist die feierliche Bekundung der Mündigkeit und Waffenfähigkeit des adeligen Jünglings im Rittertum zu verstehen)

Die Farben Österreichs – Die österreichische Nationalflagge



Nationalflagge (Web/Papier)

Nationalflagge für Textildruck

"Die Flagge der Republik Österreich besteht aus drei gleich breiten waagrechten Streifen, von denen der mittlere weiß, der obere und der untere rot sind." (Art.8a B-VG, BGBl.350/1981 sowie gleichlautend § 3 Abs.2 Wappengesetz, BGBl.159/1984)

Die österreichische Nationalflagge geht auf den alten österreichischen Bindenschild zurück. Ihre Vorläuferin war die 1786 eingeführte Seeflagge. Die Nationalflagge sollte erstmals am 12. November 1918, dem Tag der Ausrufung der Republik, vor dem Parlament in Wien gezeigt werden. Es gelang jedoch nicht, die rot-weiß-roten Farben zu hissen, da Angehörige der kommunistischen "Roten Garden" den weißen Mittelstreifen herausgerissen und die verknoteten roten Tücher aufgezogen hatten. Trotzdem wurde die rot-weiß-rote Flagge zum anerkannten Symbol des neuen Österreich. Ein bestimmtes FORMAT hat der Gesetzgeber für die Nationalflagge leider nicht vorgesehen. (Vertreter des Verfassungsdienstes fanden dies bei der Vorbereitung des Wappengesetzes als zu wenig "liberal"; Sie meinten, die Nationalfarben würden sich in vielerlei Formaten besser durchsetzen). Doch ergibt sich aus den unten beschriebenen Proportionen der Dienstflagge des Bundes und der österreichischen Seeflagge ein Idealformat von 2:3. Wenn nämlich das Verhältnis der Höhe der Nationalflagge zu ihrer Länge zwei zu drei ist, entspricht dies ziemlich genau dem ästhetischen Prinzip des Goldenen Schnitts (2:3,25).

Damit gleicht das Format der Nationalflagge Österreichs jenem der meisten ausländischen Flaggen, was sich besonders dann vorteilhaft auswirkt, wenn sie zusammen mit einer oder mehreren Flaggen der Heimatstaaten internationaler Gäste gehisst wird. Schließlich ist zu berücksichtigen, dass sich Flaggen im Format 2:3 im Wind leicht entfalten, sich weniger verschleifen und dass sich Fahnen im Format 2:3 am besten tragen lassen. Leider besteht in Österreich eine geradezu fanatische Vorliebe für längere Flaggentücher, die im praktischen Einsatz dann meist recht unansehnlich wirken.

Das Wappen der Republik Österreich



Korrektes Bundeswappen



Korrekte Schwarz-weiß-Darstellung

"Das Wappen der Republik Österreich (Bundeswappen) besteht aus einem freischwebenden, einköpfigen, schwarzen, golden gewaffneten und rot bezungen Adler, dessen Brust mit einem roten, von einem silbernen Querbalken durchzogenen Schild belegt ist. Der Adler trägt auf seinem Kopf eine goldene Mauerkrone mit drei sichtbaren Zinnen. Die beiden Fänge umschließt eine gesprengte Eisenkette. Er trägt im rechten Fang eine goldene Sichel mit einwärts gekehrter Schneide, im linken Fang einen goldenen Hammer." (Art. 8a B-VG).

Neben dem historischen rot-weiß-roten Bindenschild enthält das Bundeswappen vier weitere Symbole: die MAUERKRONE (für Bürgertum und Republik), die SICHEL (für den Bauernstand) und den HAMMER (für den Arbeiterstand). Diese drei Symbole haben nichts mit den zwei - mittlerweile fast ausgestorbenen - kommunistischen Symbolen Hammer und Sichel zu tun, sondern sind eine organische heraldische Weiterentwicklung von Kaiserkrone, Schwert/Zepher und Reichsapfel im ehemaligen kaiserlichen Wappen. Die gesprengte EISENKETTE, das vierte dem Adler beigegebene Symbol, wurden 1945 hinzugefügt. Sie steht für die Befreiung Österreichs vom Nationalsozialismus.

Wichtig für den richtigen Gebrauch des österreichischen Bundeswappens ist auch der in seiner Beschreibung enthaltene Hinweis, dass es sich um einen FREISCHWEBENDEN Adler handelt. Dieser ist also weder in einen Wappenschild noch in einen Kreis zu setzen, wie das leider noch oft geschieht. (Der weiße Kreis hat seinen Ursprung in der nationalsozialistischen Hakenkreuzflagge und in der zu dieser als "Gegensymbol" entwickelten rot-weiß-roten Kruckenkreuzflagge). Das Bundeswappen ist entweder vierfärbig (in den Farben Schwarz, Weiß=Silber, Rot, Gelb=Gold) oder schwarz-weiß mit den entsprechenden heraldischen Schraffuren darzustellen. Leider wird auch hier immer wieder am falschen Orte gespart: auf sehr vielen, wenn nicht den meisten Schildern an den Gebäuden der Bundesbehörden fehlt das Gelb/Gold der Mauerkrone und von Hammer und Sichel. Auch bei Körperschaften des öffentlichen Rechts (z. B. den Kammern) findet man leider oft die Darstellung ohne das Gelb/Gold oder mit einem Bronzeton.

Das Siegel der Republik Österreich "Das Siegel der Republik Österreich ist kreisförmig und trägt im oberen Halbkreis um das Bundeswappen die Aufschrift >Republik Österreich<". (§ 2 Abs.1 Wappengesetz)

Die Dienstflagge des Bundes



Korrekte Bundesdienstflagge

"Die Dienstflagge des Bundes entspricht der Flagge der Republik Österreich, weist aber außerdem in ihrer Mitte das Bundeswappen auf, welches gleichmäßig in die beiden roten Streifen hineinreicht. Das Verhältnis der Höhe der Dienstflagge des Bundes zu ihrer Länge ist zwei zu drei. Die Zeichnung der Dienstflagge des Bundes ist aus der einen Bestandteil dieses Gesetzes bildenden Anlage 2 ersichtlich." (§ 3 Abs.3 Wappengesetz)

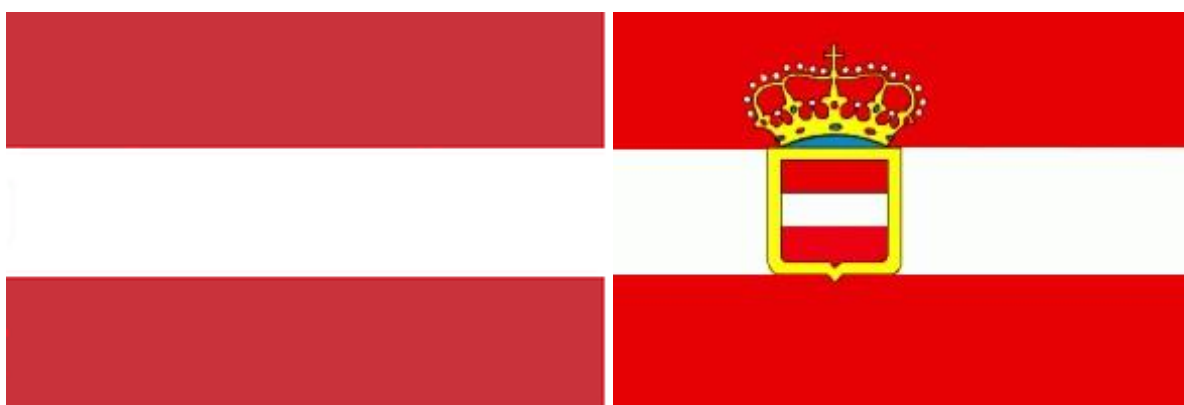
Mit der Einführung einer auch in ihren Proportionen beschriebenen Bundesdienstflagge wurde 1984 einer langjährigen Formenvielfalt mit zum Teil sehr unansehnlichen Ausprägungen ein Ende gesetzt. Freilich dauert es in der österreichischen Praxis sehr lange, bis sich das "neue"

Format durchsetzt. Die genaue Zeichnung der Bundesdienstflagge ist aus einer farbigen Abbildung in der Anlage 2 zum BGBl. 159/1984 ersichtlich, doch gibt es dabei einen kleinen Widerspruch: Während nach dem im Jahre 1981 in die Bundesverfassung eingefügten Artikel 8a, Abs. 2 der das Bundeswappen bildende freischwebende Adler SCHWARZ zu sein hat, ist er in der genannten Zeichnung nicht rein schwarz, sondern schwarz- grau-blau meliert. Der Grund dafür ist darin zu suchen, dass die Staatsdruckerei bei der Auswahl der Zeichnung auf eine möglichst detailreiche Vorlage zurückgriff. In der Praxis hat das allerdings dazu geführt, dass die führenden Fahnenfabriken Österreichs verschiedene Zeichnungen des Bundeswappens in die Dienstflagge einfügten. Es sollte nur die dem Text der Bundesverfassung entsprechende Form, also der *einfarbig schwarze* Adler, verwendet werden. Die Zeichnung hierzu findet sich in der Anlage zum Wappengesetz 1945, BGBl. 22/1945 (siehe Abbildung des Wappens oben.)

Zur Führung der Bundesdienstflagge - wie auch zur Führung des Bundeswappens sind insbesondere berechtigt: Bundespräsident, Präsident des Nationalrates, Vorsitzender des Bundesrates, Präsident/Vizepräsident des Rechnungshofes, Mitglieder der Bundesregierung und Staatssekretäre, Volksanwälte, Landeshauptleute, Behörden und Anstalten des Bundes, Bundesheer, Universitäten und Hochschulen, sowie verschiedene Körperschaften des öffentlichen Rechts wie z. B. die Kammern.

Anmerkung: Gewohnheitsrechtlich bürgert sich der allgemeine Gebrauch der Wappenflagge ein - besonders bei Sportveranstaltungen und Demonstrationen. Eine diesbezügliche Gesetzesänderung ist dringend erforderlich, widerspricht doch der Gebrauch zweier Flaggen für ein Land internationalen Gepflogenheiten. Überdies ist die nur einer „Amtselite“ vorbehaltene „hoheitliche“ Flagge ein Überbleibsel aus vordemokratischer Zeit. Überdies zeigen mittlerweile auch die Flaggen der Bundesländer das jeweilige Landeswappen.

Die Flagge der Republik Österreich zur See



Geltende Seeflagge

Historische Seeflagge

"Die Seeflagge besteht aus drei gleich breiten, waagrechten Streifen, von denen der mittlere weiß, der obere und der untere rot ist. Das Verhältnis der Höhe der Flagge zu ihrer Länge ist zwei zu drei. Andere Hinweise auf die österreichische Nationalität eines Seeschiffs (z. B. durch rot-weiß-rote Wimpel, Stander) sind unzulässig." (§ 3 Abs. 2 Seeschiffahrtsgesetz, BGBl. 174/1981)

Im Gegensatz zur rot-weiß-roten Nationalflagge Österreichs, die erst mit der Gründung der Republik im Jahre 1918 an die Stelle der schwarz-gelben Farben des Kaiserreiches trat, geht die rot-weiß-rote Seeflagge auf den großen Neuerer und Reformers *Josef II.* zurück. Sie wurde am 20. März 1786 eingeführt und zeigte im vorderen Drittel des weißen Mittelstreifens den in Gold gefassten österreichischen Bindenschild, darüber eine vereinfachte, mit Perlen besetzte goldene Königskrone. Abgesehen von einigen geringfügigen Änderungen (Zahl der Perlen) blieb diese k.u.k. Seeflagge 132 Jahre lang - bis zum Untergang der Donaumonarchie - ununterbrochen in Gebrauch. Vergleiche hierzu: *Lothar Baumgartner*, Die Entwicklung der österreichischen Marineflagge, in: *Militaria Austriaca*, 1977, 29 ff., mit zahlreichen Abbildungen.

Österreichische Seeschiffe (das sind vom Verkehrsminister mit "Seebrief" zugelassene seetaugliche Schiffe) dürfen nur die oben beschriebene Flagge führen. Diese ist an der "für Seeschiffe der betreffenden Gattung üblichen Stelle" zu setzen; andere Flaggen dürfen an dieser Stelle nicht geführt werden. Zusätzlich geführte Reedereiflaggen bedürfen der Genehmigung des Verkehrsministeriums. Unter österreichischer Flagge fahren rund 30 Handelsschiffe auf See. Die Seeflagge wird im Großen und Ganzen auch von österreichischen Binnenschiffen geführt, manchmal findet man bei einem "Alpensee-Kreuzer" leider auch ein längeres Format. Die Wasserfahrzeuge des Bundes (Strompolizei, Zoll, Bundesheer) führen die Dienstflagge des Bundes. Für kleine Wasserfahrzeuge gelten besondere Bestimmungen.

Das "Führen" und die "Verwendung" der Staatssymbole

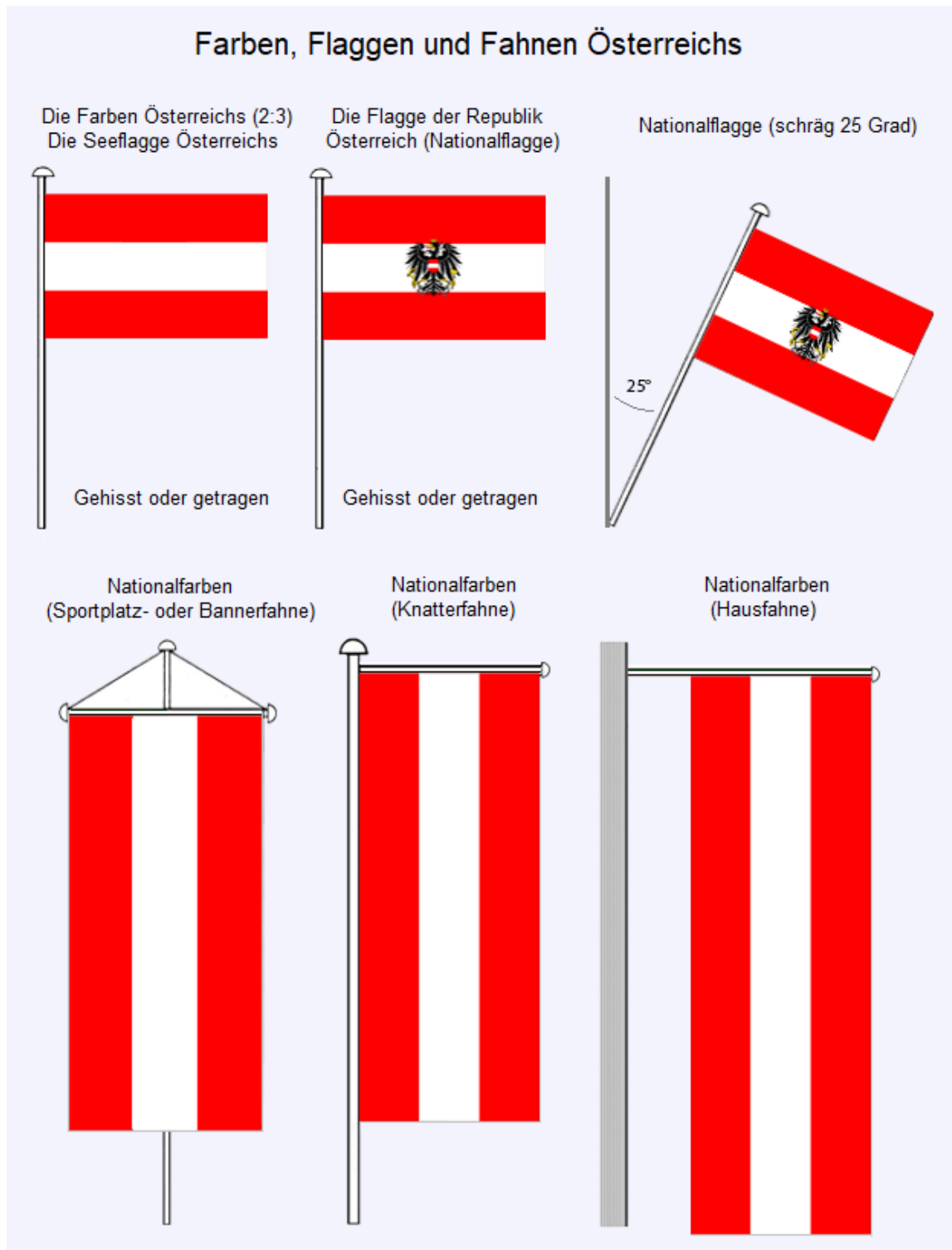
Während Wappen, Siegel und Dienstflagge nur von den hierzu laut Wappengesetz Berechtigten "geführt", das heißt in öffentlich-rechtlicher Funktion benützt werden dürfen, ist die "Verwendung" der Abbildungen von Hoheitszeichen der Republik Österreich allgemein gestattet: *"Die Verwendung von Abbildungen des Bundeswappens, von Abbildungen der Flagge der Republik Österreich sowie der Flagge selbst ist zulässig, soweit sie nicht geeignet ist, eine öffentliche Berechtigung vorzutäuschen oder das Ansehen der Republik Österreich zu beeinträchtigen."* (§ 7 Wappengesetz). Diese Bestimmung gilt als sogenannter "liberaler Kern" des Wappengesetzes. Damit soll ausgedrückt werden, dass es keine administrativen Einschränkungen für die Verwendung von Wappen- und Fahnenabbildungen und der Nationalflagge selbst gibt. Zu irgendeiner Form der Ermutigung, die rot-weiß-rote Flagge im offiziellen oder privaten Bereich zu hissen oder die Fahne zu verwenden, konnte sich der Gesetzgeber freilich ebenso wenig durchringen wie zu einer Aufnahme der Bundeshymne in das Gesetz über die sonstigen Staatssymbole. Hier zeigt sich eine vorsichtige Zurückhaltung, die jeden Anschein vermeiden will, dass der Staat (wie etwa in der unseligen Zeit des Nationalsozialismus) seinen Bürgern ohne deren freiwillige Mitwirkung den Gebrauch von nationalen Symbolen auferlegen will.

Der Missbrauch der Staatssymbole

Die Strafbestimmungen des Wappengesetzes (§ 8) sind relativ kurzgehalten. Sie beziehen sich auf die unbefugte Führung von Bundeswappen, Siegel und Dienstflagge. Auch die Vortäuschung einer öffentlichen Berechtigung oder die Beeinträchtigung des Ansehens der Republik durch die Verwendung von Abbildungen des Wappens bzw. der Flagge oder durch die Verwendung der Flagge selbst sind mit Verwaltungsstrafen bis EUR 3600.- bedroht, sofern nicht strafgesetzliche Bestimmungen (vor allem die Schutzbestimmungen gegen Herabwürdigung des Staates und seiner Symbole, § 248 Strafgesetzbuch, BGBl. 60/1974) verletzt werden.

Der richtige Gebrauch von Fahne und Flagge

Die obigen Grundsätze sind zum größten Teil aus Bundesverfassung und Wappengesetz selbst ableitbar. Für die eigentliche Verwendung der Staatssymbole durch den Bürger gibt es in Österreich aber keinerlei bindende Vorschriften oder auch nur Empfehlungen im Sinne einer "Flaggenetikette". Im Folgenden werden daher alle jene Regeln zusammengefasst, die in Österreich heute praktikabel und durchsetzbar erscheinen.



Die Flaggen und Farben Österreichs

Die österreichische National**flagge** wird an einem möglichst hohen, schlanken, vertikal stehenden Mast gehisst („Hissflagge“) bzw. als **Fahne** Österreichs getragen oder aufgestellt. Beide Formen haben das Format 2:3 mit horizontalen Streifen. In würdiger Form können Flagge und Fahne von jedermann mit oder ohne in die Mitte gestelltes Bundeswappen verwendet werden.

Eine zweite Möglichkeit ist das Zeigen der österreichischen National**farben**. Dies erfolgt in gleich breiten vertikalen Streifen und in längerem Format (Knatterfahne, Sportplatz- oder Bannerfahne, Hausfahne)

Grundsätzlich sind die Nationalfarben ohne das Bundeswappen zu zeigen.

Die Nationalfarben Rot-Weiß-Rot können - ohne Bundeswappen - auch zur **Raumdekoration** verwendet werden. Im Innenraum ist die Nationalflagge waagrecht anzubringen.

Anmerkung: Als Zeichen der europäischen Gesinnung sollen Nationalflagge und -fahne gemeinsam mit der EU-Flagge/Fahne gezeigt werden.

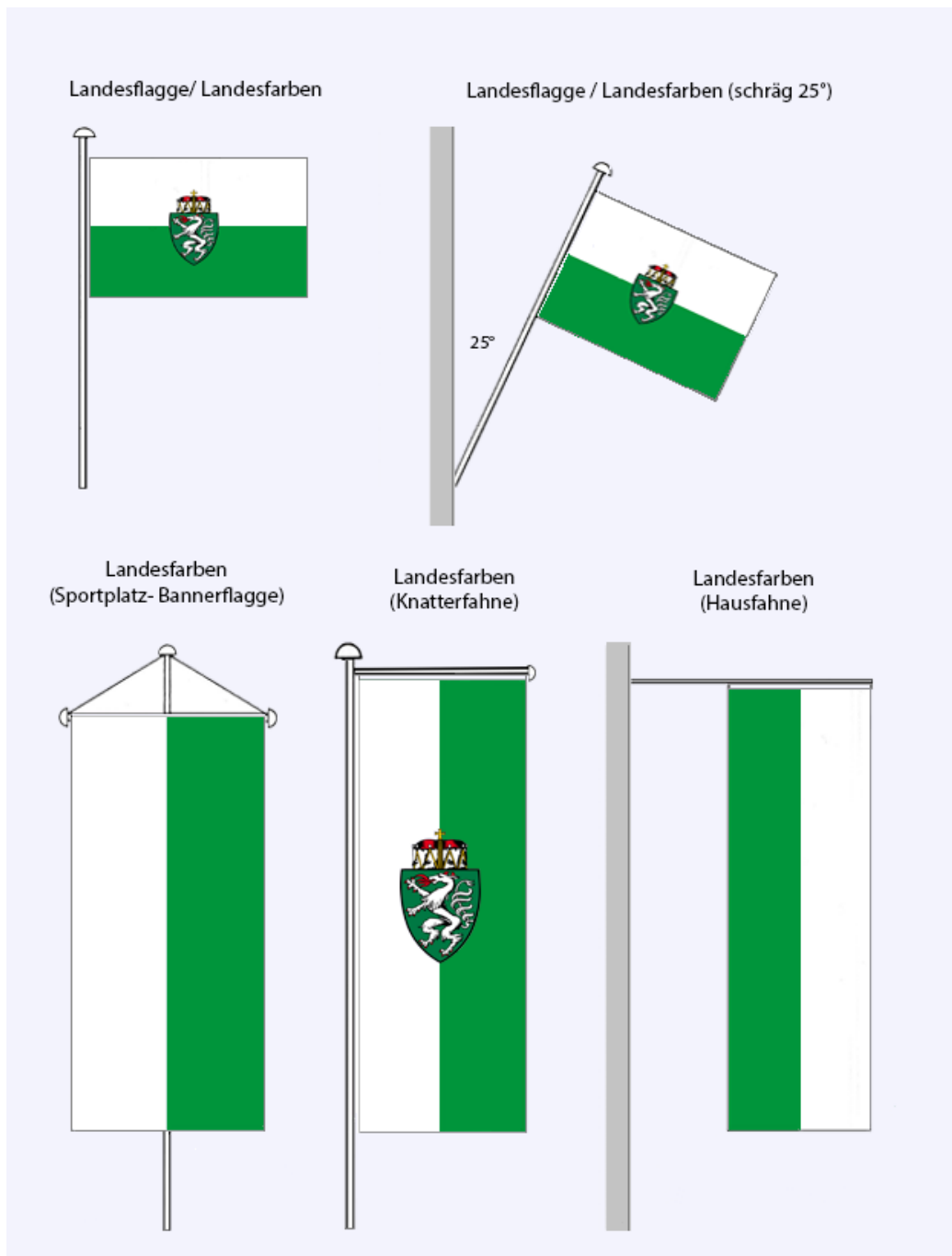
Die Flaggen und Farben der österreichischen Bundesländer

Die Landes**flagge** wird an einem möglichst hohen, schlanken, vertikal stehenden Mast gehisst („Hissflagge“) bzw. als **Landesfahne** getragen oder aufgestellt. Beide Formen haben das Format 2:3 mit horizontalen Streifen. In würdiger Form können Landesflagge und Landesfahne von jedermann verwendet werden. Es hat sich eingebürgert, das Landeswappen in die Mitte der Flagge/Fahne zu setzen. Die nach den landesgesetzlichen Bestimmungen jeweils „führende“ (erstgenannte) Farbe bildet bei der Landesflagge den oberen/obersten Streifen.

Eine zweite Möglichkeit ist das Zeigen der Landes**farben**. Dies erfolgt in gleich breiten vertikalen Streifen und in längerem Format (Knatterfahne, Sportplatz- oder Bannerfahne, Hausfahne). Ist das Flaggentuch mit den Streifen senkrecht zum Mast befestigt, liegt die führende Farbe oben bzw. bei der Hausfahne außen. Bei der Sportplatzfahne steht die führende Farbe vom Beschauer gesehen links, bei der Knatterfahne liegt sie mastseitig.

Grundsätzlich werden die Landesfarben ohne Wappen gezeigt. Wird dennoch ein Wappen verwendet, steht es aufrecht in der Mitte.

Die Landesfarben können - ohne Wappen - auch zur **Raumdekoration** verwendet werden. In diesem Fall liegt wie bei der Flagge die „führende“ Farbe zuoberst. Im Innenraum ist die Landesflagge waagrecht anzubringen.



Diese Formate sind analog dem obigen Beispiel in allen Bundesländern anzuwenden. Die jeweils erstgenannte Farbe ist die „führende“ Farbe. Hier die Farben aller neun Bundesländer. Die jeweils erstgenannte Farbe ist die „führende“ Farbe:

Burgenland: Rot-Gelb	Oberösterreich: Weiß-Rot	Tirol: Weiß-Rot
Kärnten: Gelb-Rot-Weiß	Salzburg: Rot-Weiß	Vorarlberg: Rot-Weiß
Niederösterreich: Blau-Gelb	Steiermark: Weiß-Grün	Wien: Rot-Weiß

Wann wird womit beflaggt?

1. An den beiden Staatsfeiertagen der Republik, d.h. jährlich am Nationalfeiertag, dem 26. Oktober, und am Tag der Arbeit, dem 1. Mai, sind die Bevölkerung und die öffentlichen Einrichtungen aufgerufen, in den Farben rot- weiß-rot zu flaggen. Der einzelne Staatsbürger verwendet hierzu die Nationalflagge, die allein oder gemeinsam mit der Europaflagge und/oder der Landesflagge gezeigt werden soll. NUR die Landesflagge oder auch eine Parteiflagge zu hissen, entspricht nicht dem Gedanken der Staatsfeiertage. Öffentliche Einrichtungen des Bundes zeigen grundsätzlich die Bundesdienstflagge, können aber auch die Nationalflagge verwenden. Öffentliche Einrichtungen der Bundesländer zeigen die Nationalflagge allein oder diese gemeinsam mit der Landesflagge (Landesdienstflagge).
2. An den Landesfeiertagen wird in den jeweiligen Landesfarben beflaggt - allein oder zusammen mit der Nationalflagge.
3. Die Bundesregierung/Landesregierung kann aus besonderem Anlass, insbesondere auch zum Zeichen der Staats-/Landestrauer, zur Beflaggung aufrufen.
4. Nach internationalem Vorbild und zur weiteren Förderung des österreichischen Nationalbewusstseins/Landesbewusstseins sollten die öffentlichen Dienststellen auch unter dem Jahr die Bundes- bzw. Landesdienstflagge zeigen. Seit dem Eintritt Österreichs in die Europäische Union (1995) ist es Gepflogenheit geworden, neben den österreichischen Farben auch die Europaflagge zu zeigen.
5. Es steht jedermann frei, seinen Wohnsitz oder seine Betriebsstätte permanent mit der National- und/oder Landesflagge - von Firmenflaggen abgesehen - zu beflaggen. Bisher ist das vor allem im Hotelgewerbe üblich. Auch die Europaflagge kann von jedermann verwendet werden, um damit die Zusammengehörigkeit der Völker Europas zu demonstrieren. Bei der Beflaggung sind gewisse Regeln - insbesondere auch ästhetischer Natur - zu beachten, auf die im Folgenden näher eingegangen wird.

Wo, wie und wie lange wird beflaggt?

Die folgenden Grundregeln werden anhand der Nationalflagge dargelegt, sie gelten aber sinngemäß auch für Landes-, Gemeinde- und Firmenflaggen.

Gebäude werden auf folgende Weise beflaggt:

- a) Durch Hissen der Flagge an einem freistehenden Flaggenmast vor dem Gebäude. Das ist die vexillologisch bevorzugte Methode.
- b) Durch Hissen der Flagge an einem lotrechten Mast auf dem Dach oder einem Vorsprung des Gebäudes.
- c) Durch Hissen der Flagge an einem Mast, der in einem Winkel von 45-60 Grad über der Horizontalen an der Vorderfront angebracht ist.
- d) Durch Einstecken einer Fahne in eine Halterung, die in einem Winkel von mindestens 45 Grad über der Horizontalen an der Vorderfront angebracht ist.



Perfekte Beflaggung am spanischen Kulturinstitut am Wiener Schwarzenbergplatz



Perfekte Beflaggung eines städtischen Hauses



Korrekte Dachflagge

In allen Fällen soll eine rechteckige Flagge im Format 2:3 verwendet werden, also z. B. 1 x 1,50 m, 2 x 3 m usw. Die österreichische Flagge ist immer so zu hissen, dass ihre Streifen einen rechten Winkel zum Mast bilden, da sonst die Farben Perus (rot-weiß-rot vertikal) entstehen.

Die in Österreich eingeführten überlangen, oft vom Dachfirst bis zum Erdgeschoss reichenden "Hausfahnen" haben die Tendenz, sich auch schon bei wenig Wind um die Stange zu wickeln oder sich in der Mitte einzudrehen. Die Flagge soll aber frei wehen und nicht auf irgendeine Art angebunden werden. Bei der Beflaggung an einem vertikalen Mast ist auf die notwendige

Mastlänge zu achten. Ästhetische Erwägungen legen eine Mastlänge nahe, die mindestens der fünffachen Höhe der Flagge entspricht.

Wird eine schräge Fahnenstange an einer Hauswand verwendet, so verhindert ein sogenannter "Stabilisator", d.i. ein Drahtstück, das von der Mitte der inneren Längsseite der Flagge zum Mast führt, oder ein Spannseil das "Überschlagen" des Flaggentuches. (vgl. Abbildung unten). Beim Schmuck eines Gebäudes mit einem daran befestigten Flaggenmast soll tunlichst nur EINE Flagge von jeder Art (National-, Landes-, Gemeinde-, Firmen- oder Europaflagge) verwendet werden. In der Praxis heißt das, dass in der Regel nicht mehr als drei Flaggenmasten angebracht werden sollen.

Dies gilt nicht für die im Boden verankerten, freistehenden Flaggenmasten, die in beliebig großen Gruppen angeordnet werden können - z. B. auf öffentlichen Plätzen, vor Kongresszentren, Sportanlagen, Hotels, Einkaufszentren etc. Grundsätzlich sollte man beachten: die "einsame", möglichst hoch gehisste, nachts beleuchtete und in gutem Zustand gehaltene Flagge im Format 2:3 wirkt immer besser als eine Mehrzahl von Flaggen.

Wasserfahrzeuge des Bundes führen die Bundesdienstflagge, andere Wasserfahrzeuge die Seeflagge. Die Flagge wird dabei in der Regel über Heck an einem Flaggenstock geführt. An der für die österreichische Flagge bestimmten Stelle darf keine andere Flagge gezeigt werden.

Hissen und Einholen der Flagge

Die Flagge sollte an Gebäuden und ortsfesten Flaggenmasten im Freien grundsätzlich nur in der Zeit zwischen Sonnenaufgang und Sonnenuntergang gezeigt werden. Insbesondere bei feierlichen Anlässen oder auf wichtigen Gebäuden kann die Flagge auch während der Nachtstunden gehisst bleiben, jedoch ist in diesem Fall für eine entsprechende Beleuchtung der Flagge zu sorgen.

Die Flagge wird zügig gehisst und in gemessenem Tempo eingeholt. Die Flagge soll beim Hissen und Einholen nicht den Boden berühren und nach Gebrauch sorgsam gefaltet werden (am besten zunächst der Länge nach und dann in kleinen Dreiecken, womit eine Art "Paket" entsteht, das nicht gleich auseinanderfällt). Zur Schonung des Flaggentuches ist es gebräuchlich, die Flagge bei sehr schlechten Wetterbedingungen nicht zu hissen oder zeitweilig einzuholen. Alte, ausgebleichte, verschlissene oder sonst unansehnlich gewordene Flaggentücher sind aufzutrennen oder zu verbrennen.

Flaggenprotokoll: In welcher Rangordnung wird beflaggt?

► Beachte: die folgenden Positionsangaben gehen immer von der Blickrichtung des Veranstalters zum Publikum aus!

Der Ehrenplatz ist bei zwei und vier Flaggen rechts, bei drei und fünf Flaggen in der Mitte.

Die Flagge, welcher der Ehrenplatz gebührt, wird als erste gehisst und als letzte eingeholt.

Der Ehrenplatz gebührt grundsätzlich der gastgebenden Nation: in Österreich nimmt daher die Bundesdienst- oder Nationalflagge den vornehmsten Platz ein. Der Flagge der Vereinten Nationen, der Europaflagge und der Flagge des Internationalen Olympischen Komitees kann jedoch bei internationalen Veranstaltungen der Ehrenplatz als Ausdruck der völkerverbindenden Gesinnung Österreichs eingeräumt werden. Internationale Flaggen und die Flaggen anderer Nationen dürfen nur zusammen mit einer österreichischen Bundesdienst-

oder Nationalflagge gehisst werden - ausgenommen die Beflaggung der diplomatischen Vertretungen in Österreich.

Werden mehr als fünf Flaggen gehisst, so folgen diese auf die Flagge, welcher der Ehrenplatz gebührt, in alphabetischer Reihenfolge nach dem ISO-Alphabet (dieses ist identisch mit dem deutschen und englischen Alphabet).

Die Flagge, welcher der Ehrenplatz gebührt, kann auch auf einem eigenen Mast gehisst werden.

Die Flaggen der österreichischen Bundesländer werden dem Wortlaut der Bundesverfassung gemäß ebenfalls in alphabetischer Reihenfolge angeordnet.

Die Beflaggung erfolgt immer an gleich hohen Masten. Die Höhe aller Flaggen ist gleichzuhalten, doch sollte - entgegen vielfach bestehender Praxis - die Länge jeder Flagge dem jeweiligen nationalen Format entsprechen. Demgemäß wären beispielsweise bei einem internationalen Kongress alle Flaggen 2 m hoch. Die österreichische Flagge wäre dann wie die meisten anderen Flaggen 3 m lang, die schweizerische wäre nur 2 m, die Flaggen der USA und Großbritanniens wären jedoch 3,80 m lang.

Die Beachtung des jeweiligen nationalen Flaggenformats ist eine Forderung der internationalen Courtoisie und des Respekts vor den Staatssymbolen anderer Nationen. Es ist ein bedauerlicher Ausdruck österreichischer Provinzialität, wenn heimische Veranstalter in trauter Gemeinsamkeit mit den Fahnenfabriken die Flaggen unserer Gäste in das meist überlange Format der österreichischen Haus-, Banner- oder Knatterfahnen pressen oder "Kombiflaggen" verwenden, bei denen sich mehrere Nationen ein Flaggentuch teilen müssen.

Besonderes Augenmerk ist auch auf die richtige Lage des Flaggenmusters zu legen: während die Streifen der österreichischen Flagge so wie jene der deutschen, ungarischen, niederländischen etc. einen rechten Winkel zum Mast bilden müssen, laufen sie im Fall von Frankreich, Italien, Belgien etc. parallel zum Mast. Es ist vor allem Aufgabe der Fahnenfabriken, auf die Veranstalter einzuwirken, diese Grundsätze zu beachten.

Die Rangordnung der Fahne entspricht jener der Flagge. So wird etwa bei einem Vortrag oder bei einer Pressekonferenz die österreichische Fahne hinter dem Rednerpult zur Rechten des Redners aufgestellt. Die Europafahne steht zur Linken des Vortragenden. Die rot-weiß-rote Fahne und die Europafahne können aber auch als Paar aufgestellt werden.

Ist der Vortragende ein ausländischer Gast, sollen die Fahnen wie folgt aufgestellt werden: in der Mitte die österreichische, zu ihrer Rechten die Fahne des Gastes, zu ihrer Linken die Europafahne.

Die Fahne wird am besten lotrecht aufgestellt, sodass das Fahnenblatt vor dem Stock natürlich herunterfällt. Das Fahnentuch soll so dimensioniert sein, dass es relativ weit zum Boden reicht.

Bei Umzügen und Aufmärschen wird die rot-weiß-rote Fahne an der Spitze des Zuges, jedoch immer nach einer eventuell teilnehmenden Musikkapelle getragen. Wenn die österreichische Fahne von mehreren Fahnen begleitet wird, wird sie in der Mitte vorangetragen. Das Mitführen mehrerer rot-weiß-roter Fahnen durch eine Gruppe ist zu vermeiden.

Erscheint der Fahnenträger in Uniform oder Standeskleidung, werden ihm zwei Uniformierte zur Begleitung der Fahne beigegeben. Solange die Fahne getragen oder gehalten wird,

behalten der Träger und seine Begleiter ihre Kopfbedeckungen auch im Innenraum und in der Kirche auf dem Haupt. Beim Vorbeimarsch an einer Ehrentribüne hebt der Fahnenträger die Fahne zum Gruß entweder in die Senkrechte hoch oder neigt sie nach vorn in die Nähe der Waagrechten, ohne dass die Fahne jedoch den Boden berührt. Seine Begleiter wenden ihren Blick den Ehrengästen zu.

Bei religiösen Umzügen und Veranstaltungen gebührt den kirchlichen Fahnen der Ehrenplatz. In Kirchen nimmt die österreichische Fahne auf der vom Altar aus gesehen rechten Seite Aufstellung. In einer katholischen Kirche ist es üblich, die Fahne leicht geneigt anzuordnen, während sie in einer protestantischen Kirche in der Regel lotrecht steht.

Ehrenbezeugungen

Die Farben Rot-Weiß-Rot sind das traditionsreiche Symbol Österreichs und als solches sichtbarer Ausdruck der Liebe zum Vaterland. Diese Farben zu achten, ist Pflicht aller Staatsbürger. Gleichzeitig respektiert der Österreicher jedoch die Europaflagge und die Staatssymbole anderer Nationen. Während des Hissens und Einholens der österreichischen oder einer ausländischen Flagge wendet sich der Österreicher zum Flaggenmast, richtet seinen Blick auf die Flagge und nimmt dabei eine achtungsvolle Haltung ein. Soldaten, Angehörige der Exekutive und andere Personen in Uniform leisten die Ehrenbezeugung, Männer in Zivilkleidung nehmen die Kopfbedeckung ab. Dem Ausländer gebietet es die Höflichkeit, sich ebenso zu verhalten.

In gleicher Weise wird die österreichische Fahne im Augenblick ihres Vorbeimarsches oder wenn sie in einen Raum getragen wird, begrüßt. Wer die Front einer zu seiner Begrüßung angetretenen Ehrenformation abschreitet, begrüßt die vor ihm (bis knapp über dem Boden) geneigte Fahne durch eine kurze Verbeugung.

Wird die österreichische Bundeshymne oder eine andere Nationalhymne gespielt, gelten die oben genannten Regeln während der gesamten Dauer der Hymne. Ist keine Flagge oder Fahne zu grüßen, wenden sich die Anwesenden der Musik zu. Das Hissen der Flagge(n) erfolgt immer vor dem allfälligen Abspielen der Nationalhymne(n). Das Aufziehen der Flagge kann jedoch von einem Hornsignal oder einem Trommelwirbel begleitet werden.

Beim Einholen der Flagge(n) wird in umgekehrter Reihenfolge vorgegangen: zuerst Abspielen der Hymne(n), dann Einholen der Flagge(n). Es ist ein Zeichen des wachsenden österreichischen Patriotismus, die Bundeshymne mitzusingen.

Die Fahne wird zur Ehrenbezeugung gesenkt, berührt dabei aber nicht den Boden:

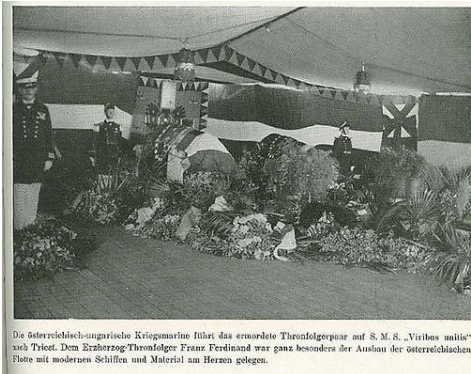
- Vor dem Bundespräsidenten und vor einem ausländischen Staatsoberhaupt, wenn diese die Front einer Ehrenformation abschreiten.
- Während die Bundeshymne, eine andere Nationalhymne, eine Landeshymne oder die Europahymne gespielt wird.
- Beim katholischen Gottesdienst zur Wandlung und zum sakramentalen Segen.

Zum Ausdruck der Trauer

Bei Staatstrauer oder in sonstigen Trauerfällen wird die FLAGGE auf Halbmast gesetzt. Dabei wird sie zunächst bis zur Mastspitze gehisst und nach einem kurzen Verweilen auf etwas über die halbe Masthöhe gesenkt. Wenn die auf Halbmast gesetzte Flagge eingeholt wird, ist sie neuerlich bis an die Spitze zu hissen und dann einzuziehen.

Am Morgen des Beisetzungstages wird die Flagge auf Halbmast gesetzt, bis sie nach der Beerdigung wieder auf Vollmast gehisst wird. Eine andere Form, Trauer auszudrücken, ist das Hissen einer schwarzen Flagge. Auch diese soll tunlichst das Format 2:3 haben. Sie wird immer auf Vollmast gehisst.

Die FAHNE wird zum Ausdruck der Trauer mit einem etwa zwanzig Zentimeter breiten, in der Breite der Fahne langen und in zwei Bändern aus einer Schleife fallenden schwarzen Flor versehen. Bei Abspielen des Liedes "Ich hatt' einen Kameraden" und bei der Versenkung eines Sarges wird die Fahne zur Ehrenbezeugung gesenkt.



Aufbahrung auf der "Viribus Unitis" (1914)



Trauerflor



Trauerfahne der Republik Österreich

Wie die obigen Bilder zeigen, wurde schon in der Monarchie der Sarg eines staatlichen Würdenträgers nicht mit einer gewöhnlichen Seeflagge, sondern mit einer eigenen Trauerflagge mit vertikal gestellten Farben bedeckt, die es ermöglicht, das Staats- bzw. Stadtwappen sehr groß sichtbar zu machen. Es ist dies eine Besonderheit der offiziellen österreichischen Begräbniskultur.

Verwendung für Dekorationszwecke

Die Verwendung des Flaggentuches in geraffter Form für Dekorationszwecke ist zu vermeiden. Zum Schmuck von Festräumen, Bühnen und dergleichen sind Grünpflanzen besser geeignet.

Wird das rot-weiß-rote Flaggentuch für sich allein verwendet, soll es das Format 2:3 haben. Die Streifen waagrecht, ist der Stoff faltenlos an der Stirnwand des Saales über Kopfhöhe anzubringen. Das Schmücken eines Rednerpultes oder Podiums durch Bespannen mit einem Flaggentuch ist zu vermeiden. Hingegen kann das Rednerpult bei offiziellen Anlässen mit dem freischwebenden Bundeswappen geschmückt werden. Bei der Enthüllung eines Standbildes oder einer Wandtafel ist die Einbeziehung der österreichischen Farben in die Feier wünschenswert, doch darf das Flaggentuch nie als Hülle verwendet werden.

Ein Sarg, der die sterblichen Überreste einer Persönlichkeit des öffentlichen Lebens oder eines im Einsatz für das Vaterland Verstorbenen enthält, soll mit einem Flaggentuch bedeckt werden. Dieses ist so aufzulegen, dass der weiße Streifen über den Deckel des Sarges in der Längsrichtung zu liegen kommt, während die roten Streifen die Seiten bedecken. Wird die Bundesdienstflagge verwendet, so blickt der Wappenadler zum Kopfende des Sarges. Auf das Flaggentuch werden keine Kränze oder Blumengebinde gelegt, jedoch können ein Helm oder die Orden des Verstorbenen darauf ruhen. Das Flaggentuch wird nicht der Erde übergeben,

sondern vor der Versenkung des Sarges abgehoben und gefaltet. Es kann als Geste der Erinnerung den Verwandten des Verstorbenen übergeben werden.

Das Anbringen von Inschriften, Zeichnungen und Bildern aller Art auf österreichischen Fahnen und Flaggen ist unzulässig, desgleichen die Verwendung der Nationalfarben und des Bundeswappens auf Gegenständen, die zum Verbrauch bestimmt sind. Werden die Farben Österreichs zum Beispiel in Form eines Wimpels an einem Fahrzeug geführt, ist auf sichere Befestigung und darauf zu achten, dass eine Verschmutzung möglichst verhindert wird. Tischfähnchen und andere kleine Ausführungen von Fahne und Flagge sollen maßstabgerecht und im Sinne der obigen Richtlinien, d.h. in horizontaler Richtung wehend, hergestellt werden.

Praktische Hinweise zum Gebrauch von Flagge und Fahne

Flaggenmast

Es wurde schon darauf hingewiesen, dass das aus historischen Gründen mangelnde Verständnis des Österreicherers für seine Staatssymbole - wie auch die fehlende Kenntnis nautischer Gepflogenheiten im Binnenland Österreich - dazu geführt haben, dass die wenigen, in Österreich in Gebrauch befindlichen Flaggenmaste meist in einem schlechten Zustand sind. Insbesondere sind Flaggenmaste in Österreich vielfach zu kurz und zu gedrungen - wahrscheinlich spielen da sowohl mangelndes ästhetisches Gefühl als auch "Sparsamkeit" mit. Bei Neuanschaffung empfiehlt sich ein optimales Verhältnis zwischen Höhe der Flagge und Höhe des Mastes von mindestens 1:5. Eine 2 x 3 Meter messende Flagge ist demgemäß an einem 10 m hohen Mast zu hissen, für 1 x 1,5 m große Flaggen soll der Mast rund 5m hoch sein. Die besten Flaggenmasten, schlank, leicht konisch und zumeist aus Glasfaser hergestellt, werden von skandinavischen Firmen angeboten.

Flaggenleine

Die Rollen oder Führungen für die Flaggenleine (das Drahtseil) sollen an der Mastseite gegenüber der Hauptwindrichtung angebracht sein, da sich dadurch die Flagge im Seil weniger leicht verhängt. Bei den meisten in Österreich in Gebrauch stehenden Flaggenmasten wird ein Drahtseil, das um zwei Eisenrollen führt, als Flaggenleine verwendet. Diese Form der Befestigung hat drei gravierende Nachteile:

- a) Die Flagge muss mit Hilfe von Karabinern eingehängt werden, was sehr oft dazu führt, dass sich das Flaggentuch verwickelt und verhängt.
- b) Drahtseil, Spannvorrichtung und Eisenrollen rosten mit der Zeit, was bald zu mühsamem Hissen und später oft zu totaler Unbrauchbarkeit führt.
- c) In Österreich werden sehr viele Flaggen leider nur bis weit unter die Mastspitze gehisst, weil die obere Rolle zu tief sitzt, die Spannvorrichtung des Drahtseils irrtümlich über das Flaggentuch gesetzt wird oder sich das Drahtseil mangels einer hinreichenden Fixierung von selbst etwas nach unten verschiebt.

Wer offenen Auges durch unser Land fährt, wird verwundert sein, in wie vielen Fällen auf diese Weise ein schlampiger, unansehnlicher "Halbmast-Effekt" erzielt wird.

In den meisten am Meer liegenden Ländern, wo ja Wind und Seewasser noch stärker wirksam werden als Schnee und Regen, werden Flaggen grundsätzlich an Leinen hochgezogen - heute sind dies praktisch alles unverwüstliche Kunststoffschnüre. Hierzu ist eine besondere Verarbeitungsform der Flagge erforderlich: das Flaggentuch enthält ein an der Mastseite

("Liek") eingenähtes Stück Leine, das oben und unten in einen Karabiner - oder, seit neuestem, in eine S-Öse aus haltbarem Kunststoff - ausläuft. Damit wird das Flaggentuch zwischen die zwei offenen Enden der Flaggenleine eingehängt. Diese Form der Anbringung hat zwei entscheidende Vorteile:

- a) Die Flagge kann leicht bis zur Mastspitze hochgezogen werden und kann sich kaum verheddern, da die Liekseite des Tuches immer gespannt bleibt.
- b) Der Winddruck verteilt sich statt auf zwei oder drei Karabiner auf die ganze Länge des Saums an der Mastseite der Flagge, wodurch diese eine erheblich höhere Lebensdauer hat.

Als Argumente gegen diese Befestigungsart wird eingewendet werden, dass

- a) die Verknotung der Leine über Augenhöhe für die Österreicher zu schwierig ist,
- b) dass Flaggen leichter gestohlen werden können.

Dagegen helfen nur Information und Beispiel. Es wäre deshalb von großer Bedeutung, wenn die österreichischen Flaggenfabriken diese Ausführung von Flaggentuch und Leine generell einführen würden - noch dazu wo sie erheblich billiger ist als der Drahtseilmechanismus und die Karabiner. Da in der Praxis ohnedies nur in Einzelfällen mit einem Einholen der Flaggen über Nacht gerechnet werden kann, würde sich insbesondere auch bei den betrieblichen Flaggen die Lebensdauer erhöhen.

Flaggentuch

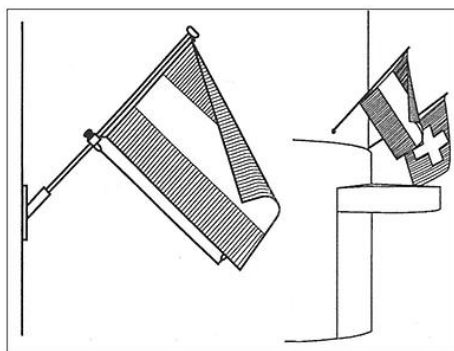
Die österreichischen Flaggenfabriken bieten heute eine Reihe von langlebigen Stoffen (Perlon etc.) an. Die sogenannte "Hissflagge" (Flaggentuch im Format 2:3) kommt erheblich billiger als die üblichen "Sportplatz-", "Banner-" oder "Knatterfahnen" bzw. die langen oder trapezförmigen "Hausfahnen" und hält länger, wenn sie fachgerecht gehisst wird. Die gelegentliche Reinigung oder Ausbesserung wird von den Fahnenfirmen gerne übernommen.

Der Stabilisator

In der sehr beflaggungsfreundlichen Schweiz wurde eine Methode entwickelt, die an der Hausfassade schräg angebrachte Flaggen am Überschlagen und Verheddern hindert. Der sogenannte "Stabilisator" ist ein dünner Eisenstab, der vom Flaggenmast zur Mitte oder Unterkante des Flaggentuchs führt und dort durch einen Karabiner befestigt ist. Die Verwendung dieses einfachen Behelfes würde in Österreich viel dazu beitragen, dass vor allem Geschäftsleute ihre Portale öfter beflaggen würden, da sich die Flagge nicht verheddern würde und ihre Werbewirkung auf Dauer entfalten könnte.



Die Schweizer Praxis



Der Stabilisator



Stabilisatoren am Wiener Opernringhof

Tischflaggen

Im politischen und gesellschaftlichen Leben ist es eine schöne Geste, bei Besprechungen mit ausländischen Partnern die österreichischen Farben und die Farben des Gastes auf den Besprechungstisch zu stellen. Dazu sollten kleine Tischflaggenmasten verwendet werden, an denen die Flagge vexillologisch richtig, d.h. im rechten Winkel zum Mast "gehisst" wird. Dies geschieht mithilfe einer kleinen elastischen Schnur. Diese Ausführung ist jederzeit erhältlich und kostet nicht mehr als jene mit der traditionellen aber meist unansehnlichen vertikal aufgehängten "Bannerfahne".

Firmenflaggen

Für Firmenflaggen gilt dasselbe wie für die staatlichen Flaggen. Die Ausführung als Hissflagge im Format 2:3 ist allen anderen Flaggenformen vorzuziehen, da die richtig wehende Flagge einen dynamischen und professionellen Eindruck vermittelt und außerdem der Text in der Regel besser lesbar ist als bei den gebräuchlichen, vertikal beschrifteten "Knatterfahnen". Architektonisch und ästhetisch wirkt die Anordnung von drei Masten vor der Betriebsstätte am besten. In der Mitte wird die National- oder Landesflagge, rechts die Europaflagge und links die Firmenflagge gehisst. Damit zeigt das Unternehmen seine Verbundenheit mit der Republik bzw. dem jeweiligen Bundesland und Europa. Die Belegschaft wird den Stolz auf die Leistung des Betriebes mit der Liebe zum Land verbinden. Ein Tochterunternehmen einer ausländischen Firma kann gegebenenfalls auch deren Nationalflagge verwenden.

Ideal ist es, wenn die Flaggen täglich morgens gehisst und abends eingeholt werden. Dem Werksportier würde diese zusätzliche Aufgabe nur guttun, sitzt er ohnedies viele Stunden in seinem Büro. Übernimmt er diese Aufgabe nicht, so sollten die Flaggen in der Nacht beleuchtet werden, was überdies einen besonders guten Werbeeffect hat. Jedenfalls ist von Zeit zu Zeit nach dem Zustand der Flaggen zu sehen - es ist keine gute Visitenkarte für ein Unternehmen, wenn diese in jener erbärmlichen Verfassung sind, in dem sich Flaggen in unserem Land heute noch leider sehr oft befinden.

Fahnen in Amtsräumen und Schulen

Träger öffentlicher Ämter - vom Regierungsmitglied bis zum Bürgermeister der kleinsten Gemeinde - sollten in ihren Amtsräumen neben der rot-weiß-roten Fahne jene ihrer Gebietskörperschaft aufstellen. In den Büros des Bundespräsidenten und des Bundeskanzlers und im Amtszimmer des Wiener Bürgermeisters, der anderen Landeshauptleute und vieler Bürgermeister geschieht dies bereits in vorbildlicher Weise, ebenso in einigen Ministerien. Auf lange Sicht wäre es anzustreben, wenn in allen Klassenzimmern Österreichs eine rot-weiß-rote Fahne stünde. Die Elternvereine sollten aufgerufen werden, die Kosten dafür zu übernehmen - schließlich sollten jene, die die Republik mit aufgebaut haben, daran interessiert sein, dass sich



die Jugend froh zu unserem Vaterland bekennt.

Ohne dass dies in ein paramilitärisches Zeremoniell nach dem Muster einer unseligen Vergangenheit ausarten dürfte, ist es vorstellbar, bei bestimmten Schulfeiern gemeinsam die Nationalflagge zu hissen - insbesondere auch bei sportlichen Anlässen. Dazu könnte eine eigene Schulflagge treten. Damit würde die Identifikation mit der eigenen Anstalt und dem österreichischen Vaterland gefördert werden.

Die Verwendung der Bundesdienstflagge für den privaten Gebrauch hat sich gewohnheitsrechtlich eingebürgert - vor allem durch die Sportwelt und die Souvenirindustrie. Es wird dafür niemand bestraft, die Verwendung ist eher anzuraten, damit bald die nötige Gesetzesänderung kommt.

► Für den militärischen Bereich siehe die [Flaggenordnung des Bundesheeres](#)



Kommandogebäude Wien 1140

Alle Fotos: P. Diem

Stand 6.6.2021